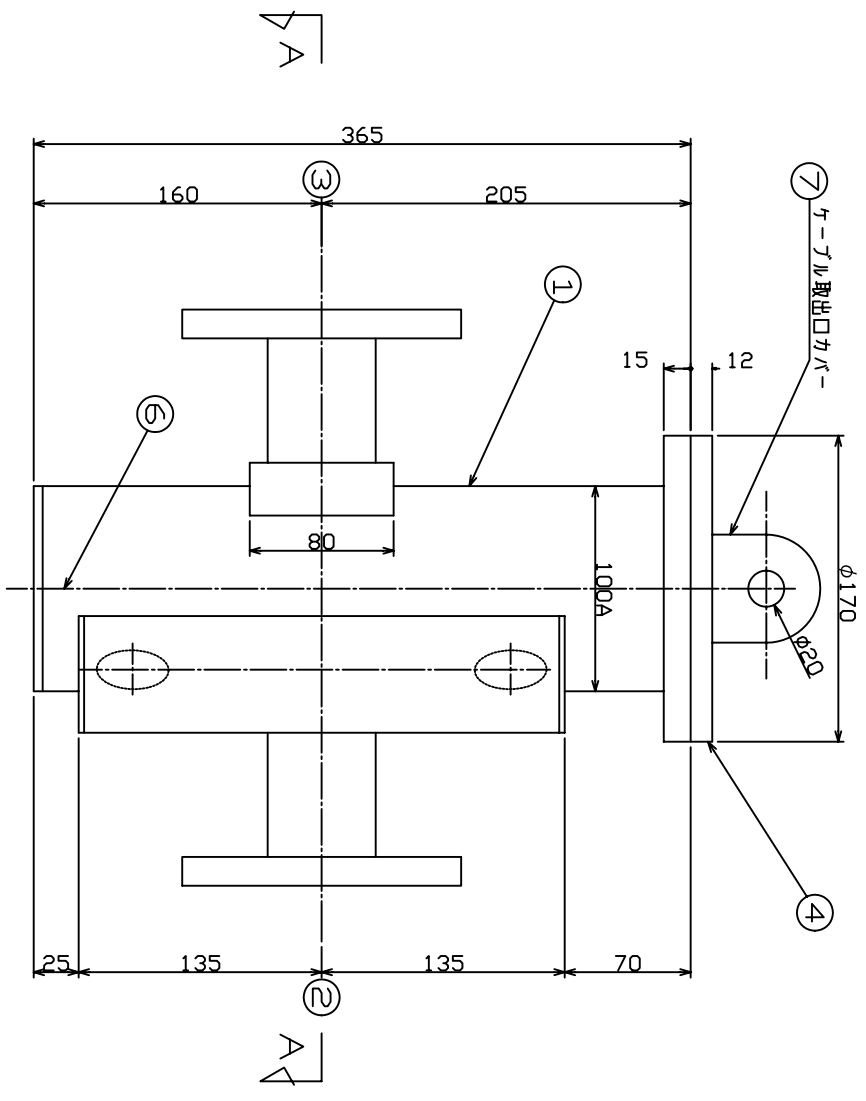


断面詳細 A-A



使用圧力 0.49 MP
 本体重量 19 kg
 運転重量 23 kg

7	1	4-7' 1取出口	SUS304	
6	1	フレン	SUS304	10Aソケット、フラグ
5	1	17-抜き	BC	10Aソケット、フラグ
4	1	上蓋	SUS304	φ12×φ170
3	1	流出口	SUS304	50A×10KFF
2	1	流入口ヘッド	SUS304	50A×10KFF
1	1	本体	SUS304	100A, φ3
品番	数量	部品名	材質	概要
設計	稼原	02.01.31		品名
審査				OR1GO-ED50
承認				